

# 第15回 長野市長杯フットサル大会 小学生の部

12月 1日(土) 午前の部

予選リーグ

10-2-10

| aブロック                | 1        | 2         | 3         | 勝 | 負 | 分 | 得  | 失  | 得失差 | 勝点 | 順位 |
|----------------------|----------|-----------|-----------|---|---|---|----|----|-----|----|----|
| 長野少年<br>サッカースクール     |          | ○<br>7-0  | ○<br>1-0  | 2 | 0 | 0 | 8  | 0  | 8   | 6  | 1  |
| 裾花フットボール<br>クラブ ホワイト | ×<br>0-7 |           | ×<br>1-11 | 0 | 2 | 0 | 1  | 18 | -17 | 0  | 3  |
| 中野プレアデス              | ×<br>0-1 | ○<br>11-1 |           | 1 | 1 | 0 | 11 | 2  | 9   | 3  | 2  |

| bブロック               | 1        | 2        | 3        | 勝 | 負 | 分 | 得  | 失 | 得失差 | 勝点 | 順位 |
|---------------------|----------|----------|----------|---|---|---|----|---|-----|----|----|
| FCフェローズ<br>ジュニア A   |          | ○<br>5-1 | ○<br>5-0 | 2 | 0 | 0 | 10 | 1 | 9   | 6  | 1  |
| 徳間ジュニア<br>フットボールクラブ | ×<br>1-5 |          | ×<br>2-3 | 0 | 2 | 0 | 3  | 8 | -5  | 0  | 3  |
| 木曽FC・B              | ×<br>0-5 | ○<br>3-2 |          | 1 | 1 | 0 | 3  | 7 | -4  | 3  | 2  |

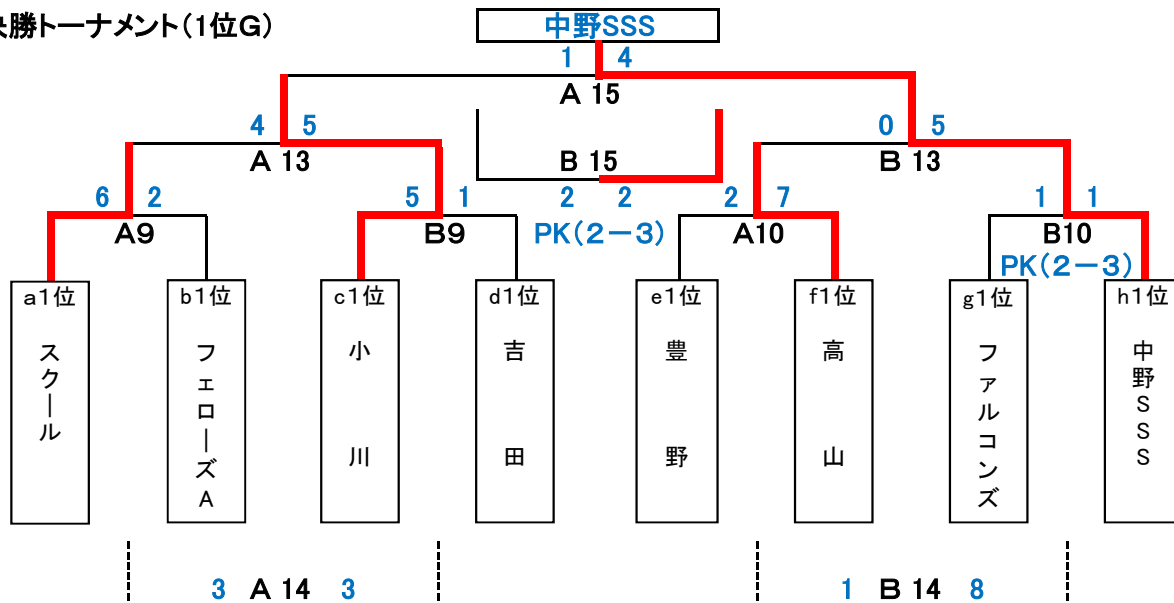
| cブロック              | 1        | 2        | 3        | 勝 | 負 | 分 | 得  | 失  | 得失差 | 勝点 | 順位 |
|--------------------|----------|----------|----------|---|---|---|----|----|-----|----|----|
| 東北デルソーレFC          |          | ○<br>9-2 | ×<br>5-7 | 1 | 1 | 0 | 14 | 9  | 5   | 3  | 2  |
| 篠ノ井ジュニア<br>サッカークラブ | ×<br>2-9 |          | ×<br>2-4 | 0 | 2 | 0 | 4  | 13 | -9  | 0  | 3  |
| 小川サッカークラブ<br>ジュニア  | ○<br>7-5 | ○<br>4-2 |          | 2 | 0 | 0 | 11 | 7  | 4   | 6  | 1  |

| dブロック              | 1        | 2        | 3        | 勝 | 負 | 分 | 得 | 失 | 得失差 | 勝点 | 順位 |
|--------------------|----------|----------|----------|---|---|---|---|---|-----|----|----|
| 長野アンビシャス<br>FC     |          | ×<br>1-2 | ○<br>6-1 | 1 | 1 | 0 | 7 | 3 | 4   | 3  | 2  |
| 吉田JFC              | ○<br>2-1 |          | ○<br>1-0 | 2 | 0 | 0 | 3 | 1 | 2   | 6  | 1  |
| 屋代スポーツ<br>少年団サッカー部 | ×<br>1-6 | ×<br>0-1 |          | 0 | 2 | 0 | 1 | 7 | -6  | 0  | 3  |

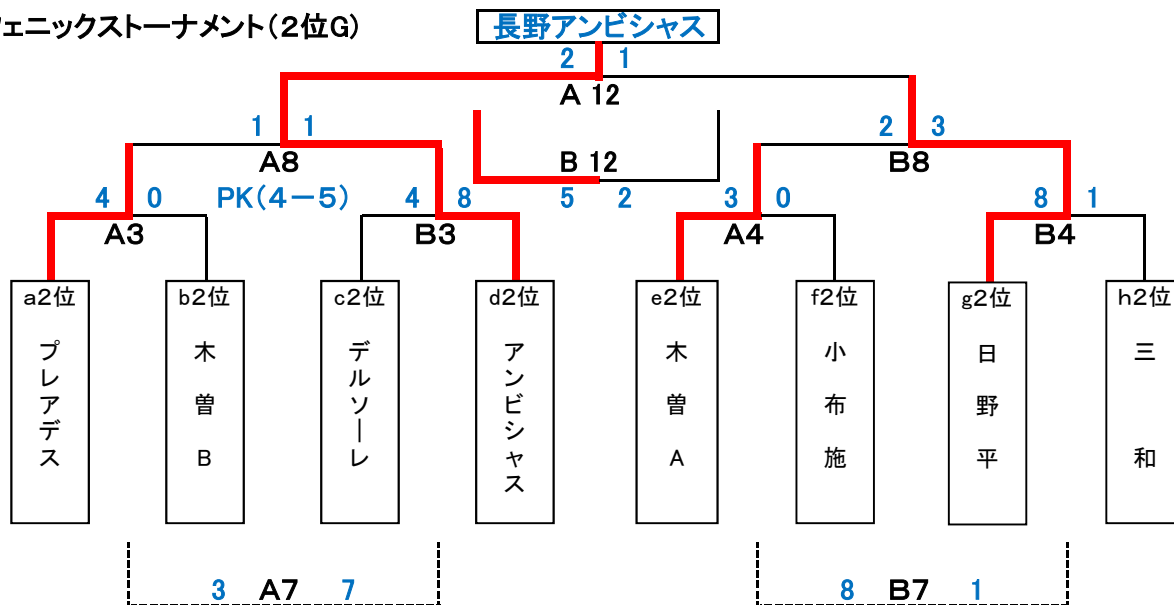


# 第15回長野市長杯フットサル大会 小学生の部 トーナメント表

## 決勝トーナメント(1位G)



## フェニックストーナメント(2位G)



## フレンドトーナメント(3位G)

